
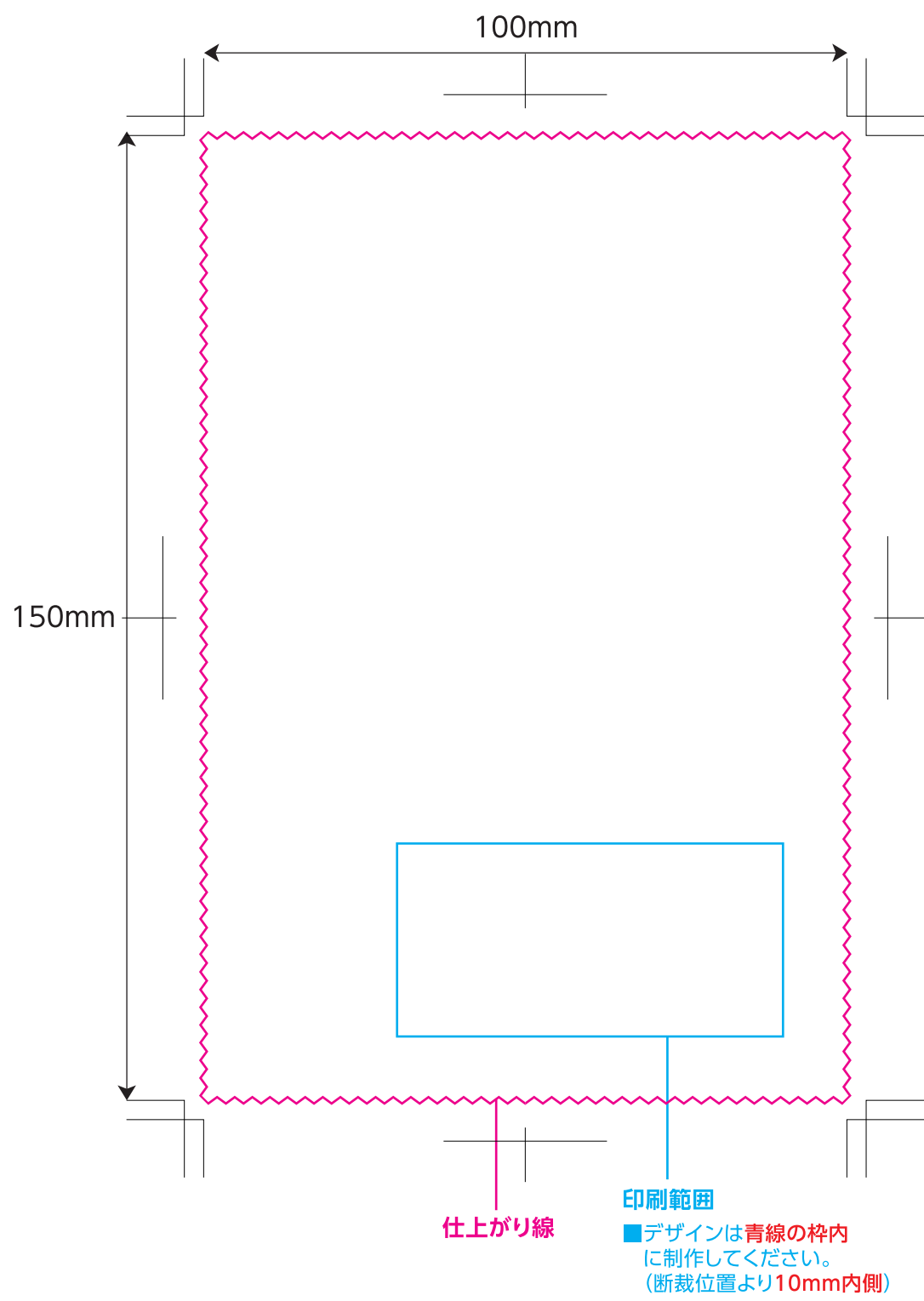


マイクロファイバークロス エンボス・シルクタイプ
100×150mm

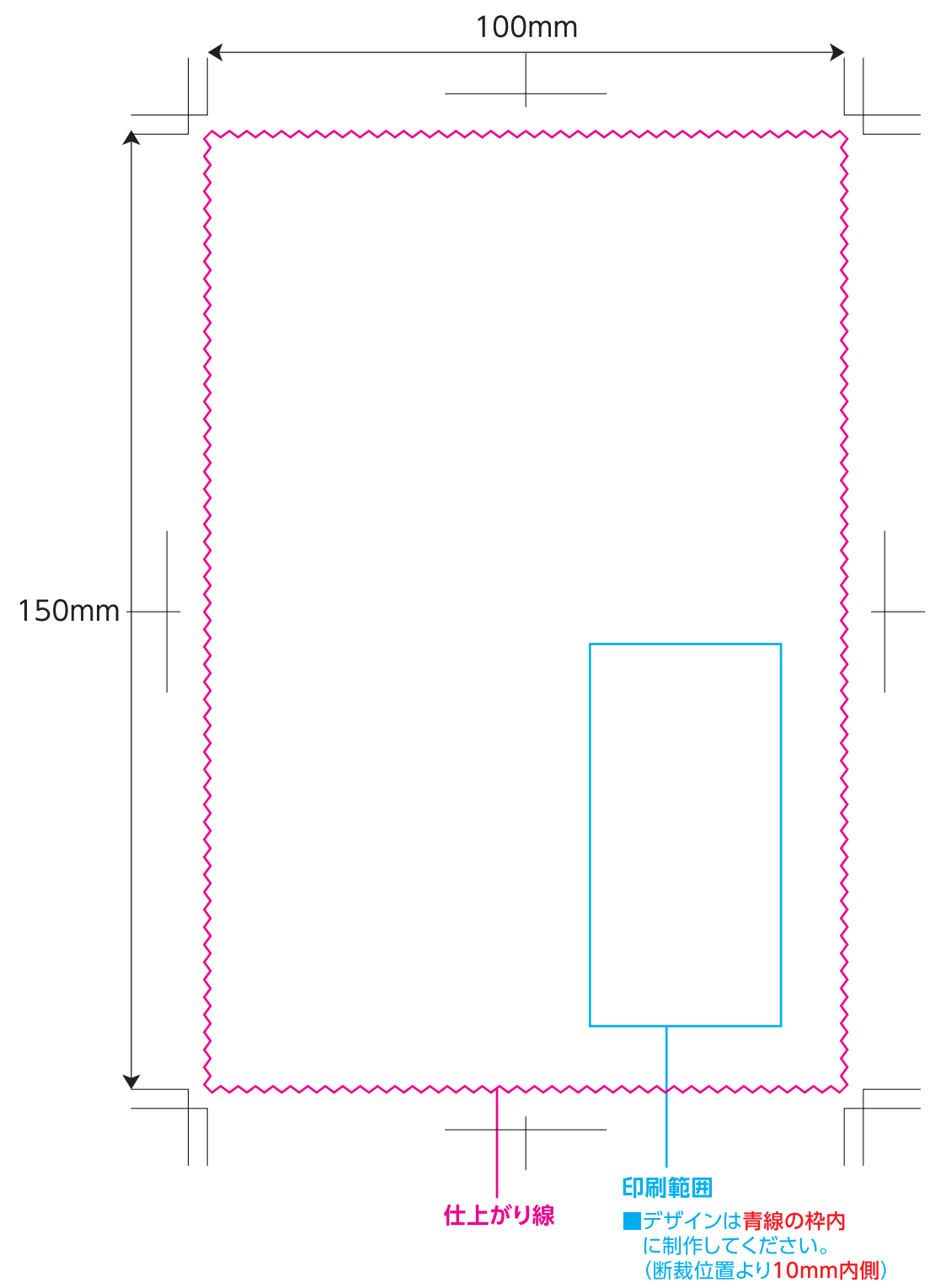
 ...印刷範囲(60×30mm内)

【縦型】

サイズ: W100×H150mm
印刷範囲: W60×H30mm用

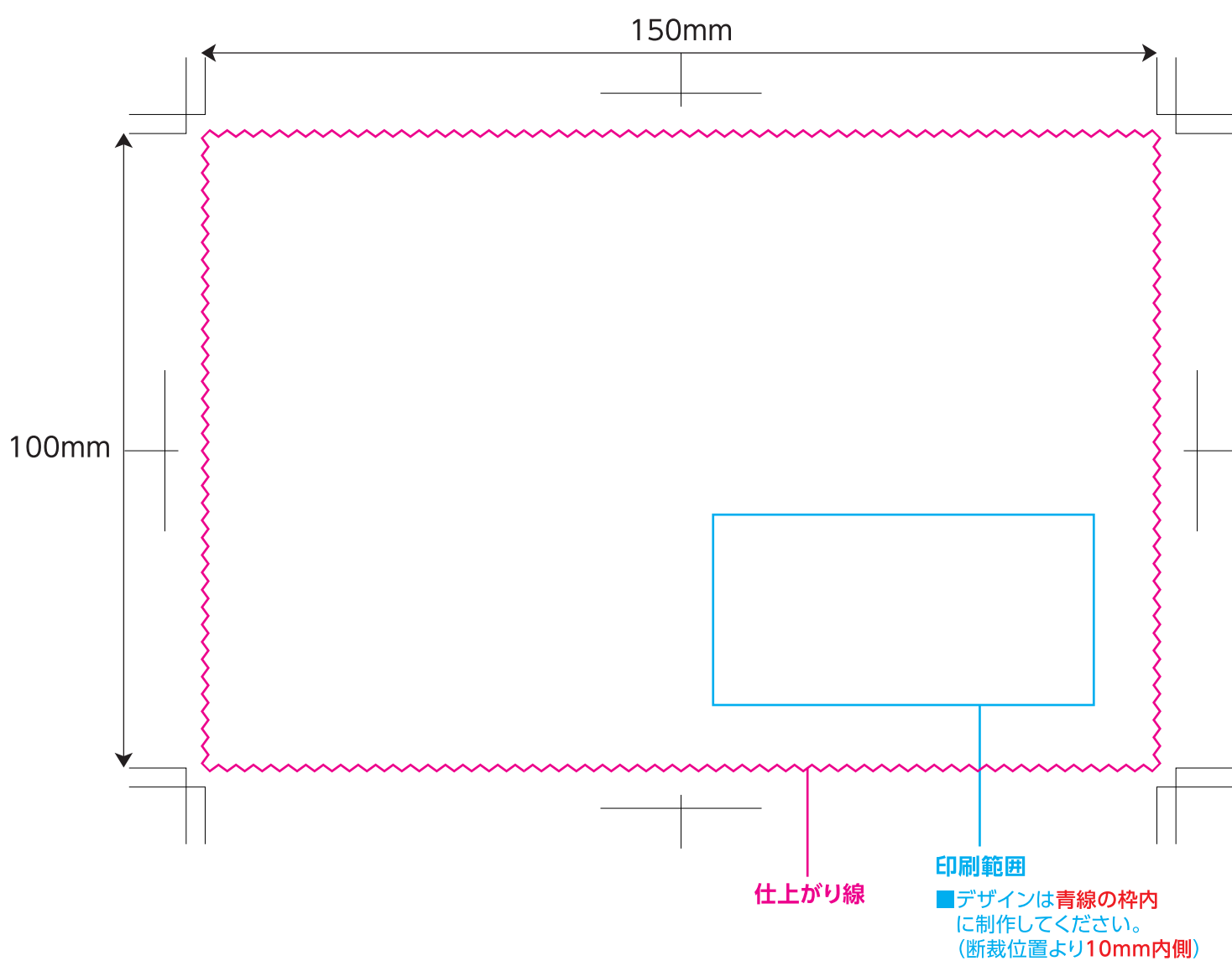


サイズ: W100×H150mm
印刷範囲: W30×H60mm用

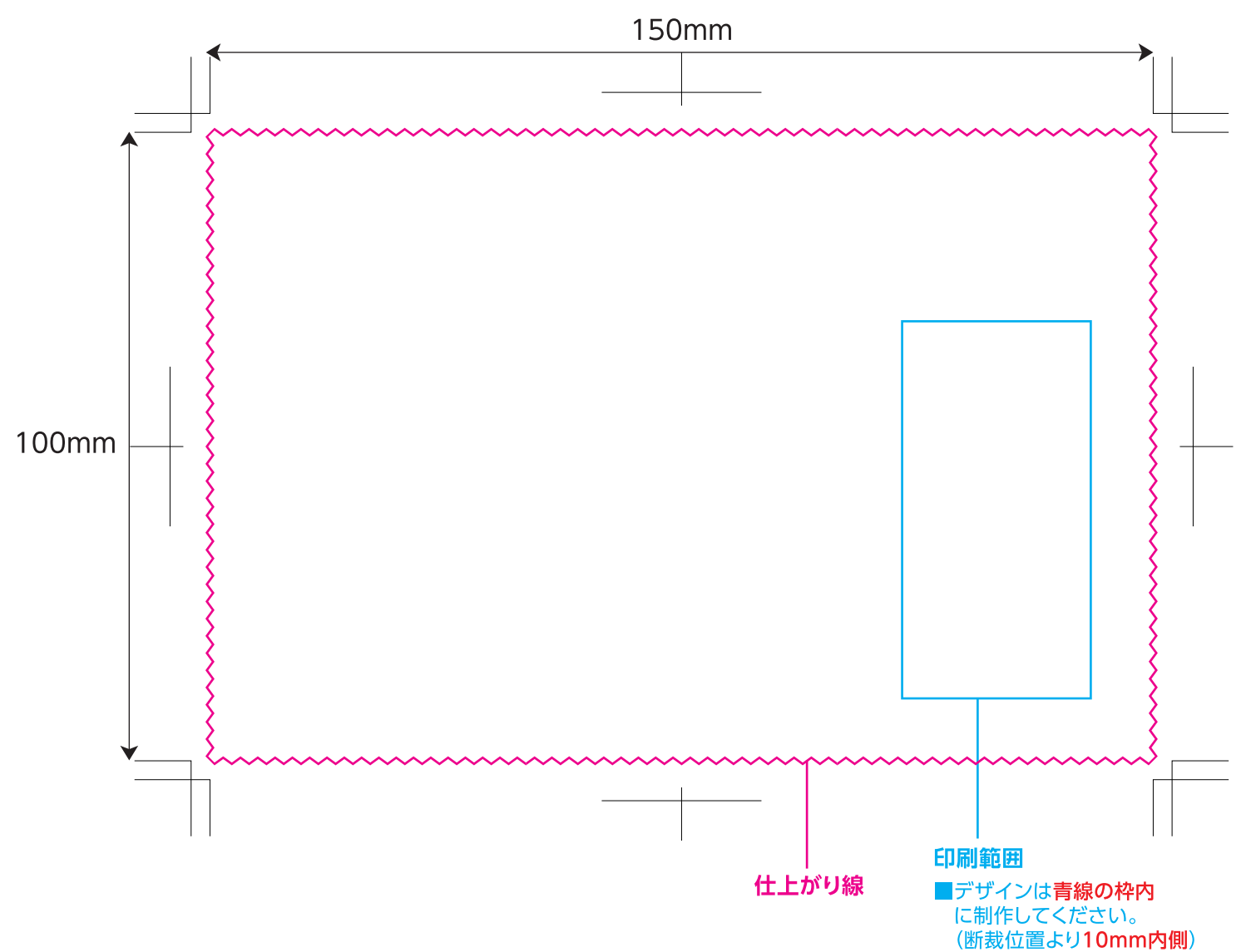


【横型】

サイズ: W150×H100mm
印刷範囲: W60×H30mm用



サイズ: W150×H100mm
印刷範囲: W30×H60mm用



データ作成時の注意事項

- 小さい文字や細かい線などは印刷されない場合がありますので、**できるだけ大きく作成すること**をおすすめいたします。白抜き文字の場合は、さらに大きくすることをおすすめいたします。
- 印刷範囲への**全面ベタ、アミは印刷出来ません**。ご了承ください。
- 印刷位置の変更も対応できますが、**割増料金**となります。詳しくはお問い合わせください。

シルク印刷の生地色・刷色について

シルク印刷は生地色によって刷色が変わります。下記の刷色対応表をご確認ください。

エンボス印刷の生地色は、下記表よりお選び頂けます。

	生地色											
	ホワイト	アイボリー	イエロー	グレー	ダークグレー	オレンジ	グリーン	ライトブルー	ロイヤルブルー	レッド	パーガンディ	ブラック
刷色	○	○	○	○	○	○	○	○	○	○	○	○
ブラック	○	○	○	○	○	○	○	○	○	○	○	○
ホワイト					○							○
ダークブルー	○	○	○	○				○				
グレー	○	○	○									○
ダークグレー	○	○	○	○								
オレンジ	○	○	○									
グリーン	○	○										
シルバー	○				○				○	○	○	○
ゴールド	○				○			○				○

*白インクは生地には付く可能性があります。 *生地によってインクの色味が変わることがあります。

入稿前に必ずCHECK!!

なるべくテンプレートにはめ込んで下さい。テンプレートにはめ込まない場合は、これらの内容を網羅して下さい。

チェック事項をご確認いただき、不備のないデータでのご入稿をお願いいたします。

Illustratorデータについて

- 文字のアウトラインをかけたか?
- デザインは印刷安全範囲内にありますか?
- 配置画像は、全て正しくリンクor埋め込みされていますか?
- 画像解像度は300~400pixel/inchになっていますか?
- カラーモードはCMYKになっていますか?
※RGBは印刷時に色味が大きく変わってしまうので注意
- 作成されたバージョンで保存して下さい。

Photoshop(画像)データについて

- デザインは印刷安全範囲内にありますか?
- 画像解像度は300~400pixel/inchになっていますか?
- カラーモードはCMYKになっていますか?
※RGBは印刷時に色味が大きく変わってしまうので注意
- EPS形式で保存する際、トリムマークや説明の書かれたレイヤーは削除して下さい。
自動で全てのレイヤーが統合されてしまいます。